

聖 711 義 聖 中 R. GARVÃO BUENO 85



R. Conde de Sarzedas, 150 G. P. 2378 - Tel. 8-7481 SAO PAULO

本紙定価一月六元、半年十元、一年十八元、郵費別。廣告料一頁六十元。

アリゾナ州の排日

法案採擇を前に 日米間に再び暗雲

移民法案以来の重大危機

アリゾナ州の排日法案採擇を前に、日米間に再び暗雲が立ち込めた。アリゾナ州の排日法案は、移民法案以来の重大危機を招きかねない。アリゾナ州の排日法案は、移民法案以来の重大危機を招きかねない。アリゾナ州の排日法案は、移民法案以来の重大危機を招きかねない。

我が平等権要求に 英海相反対表明

我が平等権要求に、英海相反対表明。アリゾナ州の排日法案は、移民法案以来の重大危機を招きかねない。アリゾナ州の排日法案は、移民法案以来の重大危機を招きかねない。

同人語

同人語。病院建設 起工期近し。白水老。病院建設の起工期が近づいている。病院建設の起工期が近づいている。

日本病院建設 委員会機構成る

日本病院建設委員会が、規定改更の余地を残し、地方民の参画を俟つ。委員会の組織は、地方民の参画を俟つ。委員会の組織は、地方民の参画を俟つ。

吾が商戦は 不正に非ず

吾が商戦は不正に非ず。吾が商戦は不正に非ず。吾が商戦は不正に非ず。吾が商戦は不正に非ず。

三行ニュース

三行ニュース。孫文の十周年。孫文の十周年。孫文の十周年。孫文の十周年。

待産物、オンパレード。躍進シツツアル。海岸地帯。待産物、オンパレード。躍進シツツアル。海岸地帯。

新。土地ヲ求メントスル。諸氏ヨリ最近日ニ好條件。ヨリツテ豊饒ナル土地ヲ分譲ス。

CASA TOZAN MIZUKAMI & CO. COMMISSARIOS. 珈琲コミッサリオ。カーザ東山。東山銀行部。伯貨定期預金。

生命 A "Sao Paulo" 保険. 少年貯金。終身定期。養老教育。歸國御挨拶。尋知諸賢。福島縣人齊藤林兵衛。

平和と商品を求めて

日本に集る外人 民國人の激増と 劣等な比島人

西日本の支那を掌する神戸の... 光は東より

金銀が出る高野

全山を擧げて反対 霊場の危機に

地方學校統制は 新設部會を経る

父兄會の新制度 地方邦人團體の教育事業の...

小山前首相の 名著受難 大連事件用で 危く發禁

砂金 鑛 八幡の婦人鑛業...

全版圖の高齡者 恩賜の眞綿...

句佛氏の復籍 七年ぶりに實現 四月には西下する

歯 堀田齒科醫院...

シヤムにロイヤル...

堀田肥田コロリア...

東洋旅館 日本郵政の便利...

大正六年...

東勝水 東勝水...

東勝水...

東勝水...

具道工大 土佐鏡...

石材商 内島祥光...

東洋旅館...

東勝水...

東勝水...

男女兒童服教授...

松山商會...

Machina de Arroz 'ZAHA'...

御披露 新日本座敷...

富田家...

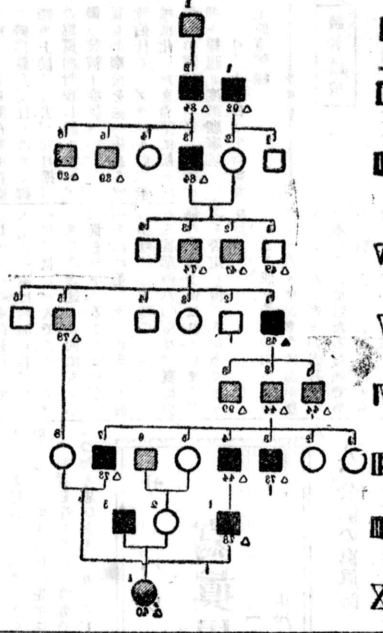
御客位様...

歐米人と比較して

遺傳學から見た日本人

駒井卓

十、病氣と畸形
 欧米人の病氣と畸形は、日本人のそれと異なり、その性質が異なる。欧米人の病氣は、多くは遺伝的性質のものが多い。日本人の病氣は、多くは環境的性質のものが多い。欧米人の畸形は、多くは遺伝的性質のものが多い。日本人の畸形は、多くは環境的性質のものが多い。



東北飢餓

農村を見る

六、「自作の奴」と山村の貧窮
 山村の貧窮は、自作の奴隷化によるものである。山村の農民は、土地を耕作するが、その収穫の大部分は地主に奪取される。農民は、生活のために、地主に借金し、その借金の返済のために、土地を没収される。農民は、次第に自作の奴隷化を遂げる。

然し今年
 今年は、不作による飢饉が起つて、山村の農民は、生活のために、地主に借金し、その借金の返済のために、土地を没収される。農民は、次第に自作の奴隷化を遂げる。

時事

眞實

日本新聞社
 眞實部
 眞實部は、日本新聞社の一つで、眞實な記事を掲載している。眞實部は、社会問題、政治問題、経済問題などについて、鋭い批判をこめて記事を発表している。

東洋

眞實

東洋眞實部
 眞實部
 眞實部は、東洋新聞社の一つで、眞實な記事を掲載している。眞實部は、社会問題、政治問題、経済問題などについて、鋭い批判をこめて記事を発表している。

備前

手

備前手
 備前手は、備前地方の伝統的な手工芸品である。備前手は、土器、漆器、織物などから成り立っており、その美観と実用性が特徴である。

飲食

児童

飲食児童
 飲食児童は、飲食店やレストランで働く児童を指す。飲食児童は、長時間労働、低賃金、虐待など、さまざまな問題を抱えている。

九州旅館

九州旅館
 九州旅館は、九州各地に支店を持つ旅館チェーンである。九州旅館は、清潔な環境、美味しい料理、丁寧な接客で知られている。

吉田

マイ

吉田マイ
 吉田マイは、吉田地方の伝統的な手工芸品である。吉田マイは、土器、漆器、織物などから成り立っており、その美観と実用性が特徴である。

定期自動車

レスタロ

定期自動車
 レスタロ
 定期自動車は、レスタロ地方の公共交通機関である。定期自動車は、毎日定時に運行し、乗客の利便性を確保している。

Hotel Oriental

Hotel Oriental
 東洋旅館
 Hotel Orientalは、東洋旅館のブランド名である。Hotel Orientalは、高品質の宿泊施設を提供している。

Hotel Heiwa

Hotel Heiwa
 平和旅館
 Hotel Heiwaは、平和旅館のブランド名である。Hotel Heiwaは、高品質の宿泊施設を提供している。

九州旅館

九州旅館
 九州旅館は、九州各地に支店を持つ旅館チェーンである。九州旅館は、清潔な環境、美味しい料理、丁寧な接客で知られている。

吉田

マイ

吉田マイ
 吉田マイは、吉田地方の伝統的な手工芸品である。吉田マイは、土器、漆器、織物などから成り立っており、その美観と実用性が特徴である。

定期自動車

定期自動車
 レスタロ
 定期自動車は、レスタロ地方の公共交通機関である。定期自動車は、毎日定時に運行し、乗客の利便性を確保している。

Hotel Mikasa

Hotel Mikasa
 三笠ホテル
 Hotel Mikasaは、三笠ホテルのブランド名である。Hotel Mikasaは、高品質の宿泊施設を提供している。

富田家

富田家
 富田家は、富田地方の伝統的な手工芸品である。富田家は、土器、漆器、織物などから成り立っており、その美観と実用性が特徴である。

和洋御料理

和洋御料理
 和洋御料理は、和食と洋食を合わせた料理である。和洋御料理は、見た目も美しく、味も美味しい。

探用

探用
 探用は、探検や調査を行うための活動である。探用は、未知の世界を探索し、新しい発見をもたらす。

断然破格賞讃

断然破格賞讃
 断然破格賞讃は、断然破格な賞讃である。断然破格賞讃は、断然破格な賞讃である。

外交員

外交員
 外交員は、外交活動を行うための職員である。外交員は、国際関係を維持し、国家の利益を守る。

大量生産

大量生産
 大量生産は、大量の製品を生産する生産方式である。大量生産は、コストを削減し、価格を下げることができる。

薄利多賣

薄利多賣
 薄利多賣は、薄利多賣の経営戦略である。薄利多賣は、利益を積み重ねることで、最終的に大きな利益を得ることができる。

大阪商船

大阪商船
 大阪商船は、大阪商船株式会社のブランド名である。大阪商船は、高品質の船舶サービスを提供している。

GARAGE CONGRESSO

GARAGE CONGRESSO
 GARAGE CONGRESSOは、自動車販売や修理を行う会社である。GARAGE CONGRESSOは、高品質の自動車サービスを提供している。

USHIO HOTEL

USHIO HOTEL
 USHIO HOTELは、USHIO HOTELのブランド名である。USHIO HOTELは、高品質の宿泊施設を提供している。

EAVS P S L

EAVS P S L
 EAVS P S Lは、自動車販売や修理を行う会社である。EAVS P S Lは、高品質の自動車サービスを提供している。

失戀から祖國愛に 更生した準二世青年 今は航空隊に入つて 報國生活に入る



平野輝雄君は十六歳の時、失戀して、その後、祖國愛に燃え、航空隊に入隊した。

平野輝雄君は十六歳の時、失戀して、その後、祖國愛に燃え、航空隊に入隊した。...

今から二年前に失戀から、祖國愛に燃えて、航空隊に入隊した。...

失戀から祖國愛に、更生した準二世青年。...

青木小島に 一言する

青木小島に一言する。...

第二世より。...

第二世より。...

第二世より。...

寫眞界夜話

寫眞界夜話。...

寫眞界夜話。...

寫眞界夜話。...

寫眞界夜話。...

川柳

川柳。...

川柳。...

川柳。...

川柳。...

炎の跡

炎の跡。...

炎の跡。...

炎の跡。...

炎の跡。...

處女林 賣出し

處女林 賣出し。...

處女林 賣出し。...

處女林 賣出し。...

處女林 賣出し。...

迷はず來れ!! 當國隨一の 豊沃なる土地賣出し

迷はず來れ!! 當國隨一の 豊沃なる土地賣出し。...

迷はず來れ!! 當國隨一の 豊沃なる土地賣出し。...

迷はず來れ!! 當國隨一の 豊沃なる土地賣出し。...

迷はず來れ!! 當國隨一の 豊沃なる土地賣出し。...

移轉謹告

移轉謹告。...

移轉謹告。...

移轉謹告。...

移轉謹告。...

夫婦時代の利器

夫婦時代の利器。...

夫婦時代の利器。...

夫婦時代の利器。...

夫婦時代の利器。...

水澤武美

水澤武美。...

水澤武美。...

水澤武美。...

水澤武美。...

伯棉壓迫策としての米國の珈琲課税説

米 國棉業者は米力、之を恒久的なものとして...

反對の結果を生ぜんと オ・エスタード紙の論

米市場安ん

米市場安ん... 米市場安ん... 米市場安ん...

Table with market data: 品名, 13日, 14日, 15日. Includes rows for ARROZ, FEIJOA MULATINHO, MILHO, etc.

棉作漫語

棉作漫語... A.C.M生... 雨から得た教訓...

害虫との白民戦... 雨から得た教訓... 雨から得た教訓...

聖州棉と邦人... 聖州棉と邦人... 聖州棉と邦人...

生産費削減第一... 生産費削減第一... 生産費削減第一...

有利益であることが判る... 有利益であることが判る... 有利益であることが判る...

米國棉作... 米國棉作... 米國棉作...

聖州棉と邦人... 聖州棉と邦人... 聖州棉と邦人...

生産費削減第一... 生産費削減第一... 生産費削減第一...

生産費削減第一... 生産費削減第一... 生産費削減第一...

求青年... 求青年... 求青年...

わがも... わがも... わがも...

募集... 募集... 募集...

仲真商店... 仲真商店... 仲真商店...

Alfaatar ia Y.E... Alfaatar ia Y.E... Alfaatar ia Y.E...

WAKAMATSU KUBO... WAKAMATSU KUBO... WAKAMATSU KUBO...

銀行... 銀行... 銀行...

横濱正金銀行... 横濱正金銀行... 横濱正金銀行...

何を苦しみて多大の費用を... 何を苦しみて多大の費用を... 何を苦しみて多大の費用を...

CASA FOTOPICA... CASA FOTOPICA... CASA FOTOPICA...

聖市中央市場相場表 (續前商店調)

Table with market prices for various goods like ARROZ, FEIJO MOUTINHO, and BATATAS. Columns include item names and prices for different dates (16th, 18th, 19th).

平和を脅かす獨逸の軍備回復宣言

獨逸政府は去六月十五日、全國民衆に對して軍備回復の宣言を發表した。...

不徳教育家排撃 青年教師奮起

聖西教育聯盟の排撃活動は、この如く報道してゐる。...

貴族院に於ける 美濃部博士彈劾

美濃部博士に對する天皇機關閣議は、昨日貴族院に於て、彈劾案を提出した。...

才大會

才大會の開催は、昨日、日本側は、邦人陸上競技部員より選手を送る。...

日本病院 建設委員会

日本病院の建設委員会は、昨日、中野区にある。...

抗訴却下され 判決再審

抗訴却下され、判決再審の決定が、昨日、東京地裁でなされた。...

ノロエステ

ノロエステの開催は、昨日、大塚公園で行われた。...

海軍水泳陣 新記録を創りて歸府

海軍水泳陣は、昨日、東京湾で新記録を創り、歸府した。...

齋藤教師指導の

齋藤教師の指導は、昨日、生徒の心を捉へた。...

土地

土地の取引は、昨日、盛況を呈した。...

法律

法律事務所は、昨日、多くの依頼を受けた。...

求人の

求人情報は、昨日、多くの応募があった。...

純毛製 上等洋服 一五〇ミルより. Advertisement for high-quality suits.

AO CONDE LOTERICO. Advertisement for a lottery with prizes.

法律事務所. Advertisement for a law firm.

求人の. Advertisement for job openings.

土地. Advertisement for real estate.

純毛製 上等洋服. Large advertisement for suits with a man in a suit illustration.

AO CONDE LOTERICO. Large advertisement for a lottery.

法律事務所. Large advertisement for a law firm.

求人の. Large advertisement for job openings.

土地. Large advertisement for real estate.

TERRA BOA = TREZ BARRAS. Advertisement for a real estate development project.